



Professional **HEAVY DUTY**
GDB 180 WE

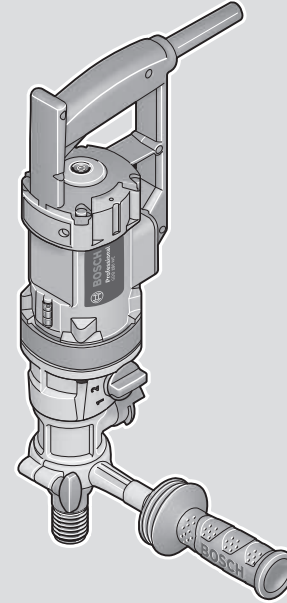
Robert Bosch Power Tools GmbH
70538 Stuttgart
GERMANY

www.bosch-pt.com

1 609 92A 6GX (2026.01) T / 11



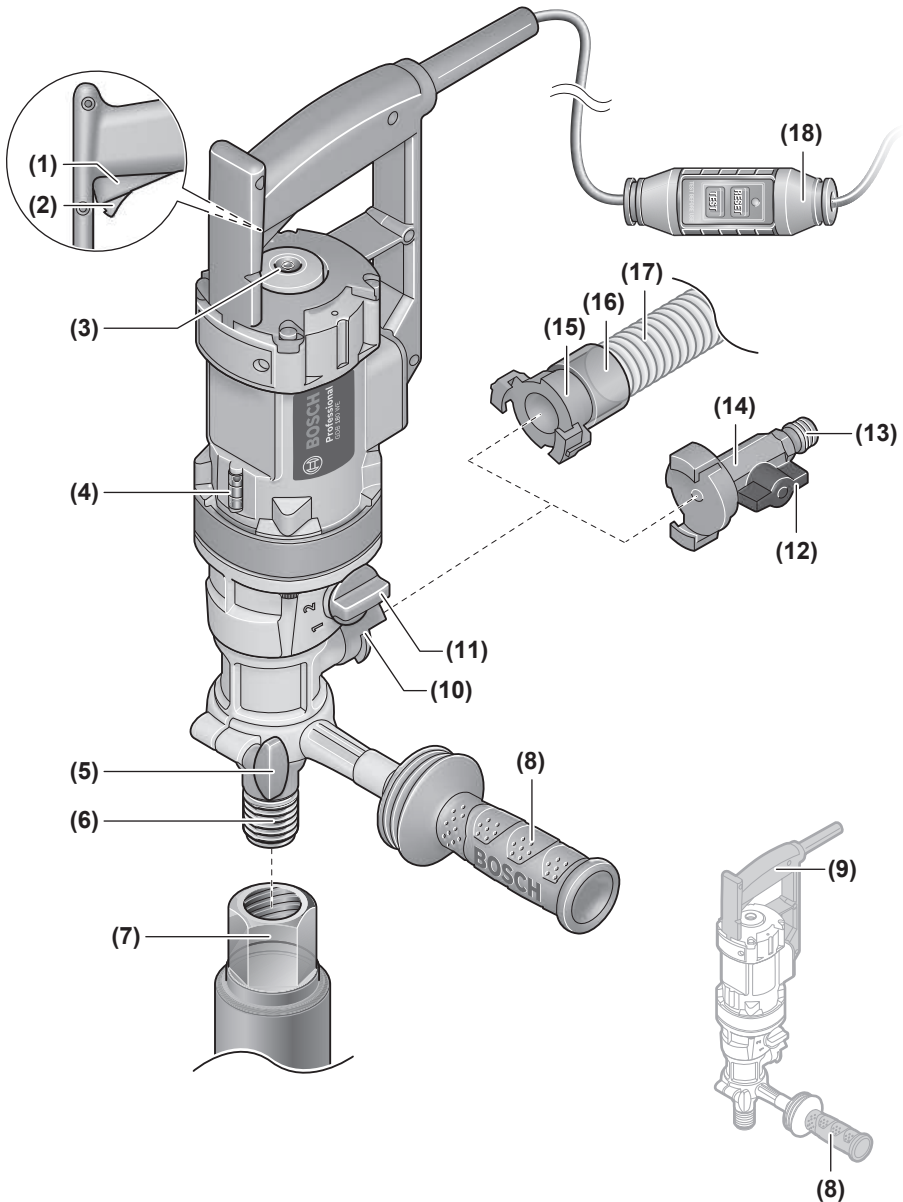
1 609 92A 6GX



tr Orijinal işletme talimatı







Türkçe

Güvenlik talimatı

Elektrikli el aletleri için genel güvenlik uyarıları

⚠ UYARI

Bu elektrikli el aletiyle birlikte gelen tüm güvenlik uyarılarını,

talimatları, resim ve açıklamaları okuyun. Aşağıda bulunan talimatlara uyulmaması halinde elektrik çarpmalarına, yangınlara ve/veya ağır yaralanmalara neden olabilir.

Bütün uyarıları ve talimat hükümlerini ileride kullanmak üzere saklayın.

Uyarı ve talimat hükümlerinde kullanılan "elektrikli el aleti" terimi, akım şebekesine bağlı (elektrikli) aletlerle akü ile çalışan aletleri (akülü) kapsamaktadır.

Çalışma yeri güvenliği

- ▶ **Çalıştığınız yeri temiz tutun ve iyi aydınlatın.** Dağınık veya karanlık alanlar kazalara davetiye çıkarır.
- ▶ **Yakınında patlayıcı maddeler, yanıcı sıvı, gaz veya tozların bulunduğu yerlerde elektrikli el aleti ile çalışmayın.** Elektrikli el aletleri, toz veya buharların tutuşmasına neden olabilecek kıvılcımlar çıkarırlar.
- ▶ **Elektrikli el aleti ile çalışırken çocukları ve etraftaki kişileri uzakta tutun.** Dikkatiniz dağılacak olursa aletin kontrolünü kaybedebilirsiniz.

Elektrik güvenliği

- ▶ **Elektrikli el aletinin fişi prize uymalıdır. Fişi hiçbir zaman değiştirmeyin. Korumalı (topraklanmış) elektrikli el aletleri ile birlikte adaptör fiş kullanmayın.** Değiştirilmemiş fiş ve uygun priz elektrik çarpma tehlikesini azaltır.
- ▶ **Borular, kalorifer petekleri, ısıtıcılar ve buzdolapları gibi topraklanmış yüzeylerle vücudunuzun temas etmesinden kaçının.** Vücudunuz topraklandığı anda büyük bir elektrik çarpma tehlikesi ortaya çıkar.
- ▶ **Elektrikli el aletlerini yağmur altında veya nemli ortamlarda bırakmayın.** Suyun elektrikli el aleti içine sızması elektrik çarpma tehlikesini artırır.
- ▶ **Kabloya zarar vermeyin. Elektrikli el aletinin kablosundan tutarak taşımayın, kabloyu kullanarak çekmeyin veya kablodan çekerek fişi çıkarmayın. Kabloyu ateş, yanıcı ve/veya keskin ve hareket eden maddelerden uzak tutun.** Hasarlı veya dolanmış kablo elektrik çarpma tehlikesini artırır.
- ▶ **Bir elektrikli el aleti ile açık havada çalışırken mutlaka açık havada kullanılmaya uygun uzatma kablosu kullanın.** Açık havada kullanılmaya uygun uzatma kablosunun kullanılması elektrik çarpma tehlikesini azaltır.
- ▶ **Elektrikli el aletinin nemli ortamlarda çalıştırılması şartsa mutlaka kaçak akım koruma rölesi kullanın.** Kaçak akım koruma rölesi şalterinin kullanımı elektrik çarpma tehlikesini azaltır.

Kişilerin Güvenliği

- ▶ **Dikkatli olun, ne yaptığınıza dikkat edin, elektrikli el aleti ile işinizi makul bir tempo ve yöntemle yürütün.** Yorgunsanız, kullandığımız hapların, ilaçların veya alkolün etkisinde iseniz elektrikli el aletini kullanmayın. Elektrikli el aletini kullanırken bir anki dikkatsizlik önemli yaralanmalara neden olabilir.
- ▶ **Daima kişisel koruyucu donanım kullanın. Daima koruyucu gözlük kullanın.** Elektrikli el aletinin türü ve kullanımına uygun olarak; toz maskesi, kaymayan iş ayakkabıları, koruyucu kask veya koruyucu kulaklık gibi koruyucu donanım kullanımı yaralanma tehlikesini azaltır.
- ▶ **Aleti yanlışlıkla çalıştırmaktan kaçının. Güç kaynağına ve/veya aküye bağlamadan, elinize alıp taşımadan önce elektrikli el aletinin kapalı olduğundan emin olun.** Elektrikli el aletini parmağınız şalter üzerinde dururken taşırsanız ve elektrikli el aleti açıkken fişi prize sokarsanız kazalara neden olabilirsiniz.
- ▶ **Elektrikli el aletinin çalıştırmadan önce ayar aletlerini veya anahtarları aletten çıkarın.** Elektrikli el aletinin dönen parçaları içinde bulunabilecek bir yardımcı alet yaralanmalara neden olabilir.
- ▶ **Çalışırken vücudunuz normal durumda olmasın. Çalışırken duruşunuz güvenli olsun ve dengeyi her zaman koruyun.** Bu sayede elektrikli el aletini beklenmedik durumlarda daha iyi kontrol edebilirsiniz.
- ▶ **Uygun iş elbiseleri giyin. Geniş giysiler giymeyin ve takı takmayın. Saçlarınızı ve giysilerinizi aletin hareketli parçalarından uzak tutun.** Bol giysiler, uzun saçlar veya takılar aletin hareketli parçaları tarafından tutulabilir.
- ▶ **Toz emme donanımı veya toz tutma tertibatı kullanırken, bunların bağlı olduğundan ve doğru kullanıldığından emin olun.** Toz emme donanımının kullanımı tozdan kaynaklanabilecek tehlikeleri azaltır.
- ▶ **Aletleri sık kullanmanız sebebiyle onlara alışmış olmanız, güvenlik prensiplerine uyanızı ölememelidir.** Dikkatsiz bir hareket, bir anda ciddi yaralanmalara yol açabilir.

Elektrikli el aletlerinin kullanımı ve bakımı

- ▶ **Elektrikli el aletini aşırı ölçüde zorlamayın. Yaptığınız işe uygun elektrikli el aletleri kullanın.** Uygun performanslı elektrikli el aleti ile, belirlenen çalışma alanında daha iyi ve güvenli çalışırsınız.
- ▶ **Şalteri bozuk olan elektrikli el aletini kullanmayın.** Açılıp kapanamayan bir elektrikli el aleti tehlikelidir ve onarılmalıdır.
- ▶ **Elektrikli el aletinde bir ayarlama işlemine başlamadan, herhangi bir aksesuarı değiştirirken veya elektrikli el aletini elinizden bırakırken fişi güç kaynağından çekin veya aküyü çıkarın.** Bu önlem, elektrikli el aletinin yanlışlıkla çalışmasını önler.
- ▶ **Kullanım dışı duran elektrikli el aletlerini çocukların ulaşamayacağı bir yerde saklayın. Aleti kullanmayı bilmeyen veya bu kullanım kılavuzunu okumayan kişilerin aletle çalışmasına izin vermeyin.** Deneyimsiz

kişiler tarafından kullanıldığında elektrikli el aletleri tehlikelidir.

- ▶ **Elektrikli el aletinizin ve aksesuarlarınızın bakımını düzenli yapın.** Elektrikli el aletinizin kusursuz olarak çalışmasını engelleyebilecek bir durum olup olmadığını, hareketli parçaların kusursuz olarak işlev görüp görmediklerini ve sıkışık sıkışmadıklarını, parçaların hasarlı olup olmadığını kontrol edin. Elektrikli el aletini kullanmaya başlamadan önce hasarlı parçaları onartın. Birçok iş kazası elektrikli el aletlerine yeterli bakım yapılmamasından kaynaklanır.
- ▶ **Kesici uçları daima keskin ve temiz tutun.** Düzenli bakımı yapılmış keskin kenarlı kesme uçlarının malzeme içinde sıkışma tehlikesi daha azdır ve daha rahat kullanımı olanağı sağlarlar.
- ▶ **Elektrikli el aletini, aksesuarı, uçları ve benzerlerini, bu özel tip alet için öngörülen talimata göre kullanın.** Bu sırada çalışma koşullarını ve yaptığınız işi dikkate alın. Elektrikli el aletlerinin kendileri için öngörülen alanın dışında kullanılması tehlikeli durumlara neden olabilir.
- ▶ **Tutamak ve kavrama yüzeylerini kuru, yağsız ve temiz tutun.** Kaygan tutamak ve kavrama yüzeyleri, aletin beklenmeyen durumlarda güvenli şekilde tutulmasını ve kontrol edilmesini engeller.

Servis

- ▶ **Elektrikli el aletinizi sadece yetkili personele ve orijinal yedek parça kullanma koşulu ile onartın.** Bu sayede elektrikli el aletinin güvenliğini sürekli hale getirirsiniz.

Karot makinesi güvenlik uyarıları

Tüm işlemler için geçerli güvenlik talimatları

- ▶ **Ek tutamağı/tutamakları kullanın.** Kontrol kaybı fiziksel yaralanmalara neden olabilir.
- ▶ **Kullanmadan önce aleti iyice sağlamlaştırın.** Bu alet yüksek bir çıkış torku üretir ve alet çalışırken iyice sağlamlaştırılmazsa kontrol kaybı yaşanabilir ve bunun sonucunda da kişisel yaralanmalar meydana gelebilir.
- ▶ **Bir çalışma sırasında kesme aksesuarının gizli bir kablo sistemi veya kendi kablosuyla temas etme ihtimali varsa elektrikli el aletini izolasyonlu tutamak yüzeylerinden tutun.** Kesme aksesuarının "içinden elektrik geçen" bir kabloyla temas etmesi durumunda elektrikli el aletinin metal parçaları "elektrikli" maruz kalabilir ve operatöre elektrik çarpmasına neden olabilir.

Uzun matkap uçları kullanırken geçerli güvenlik talimatları

- ▶ **Asla matkap ucunda belirlenmiş olan maksimum hız değerinden daha yüksek hızda çalışmayın.** Daha yüksek hızlarda, matkap ucunun iş parçasına temas etmeden serbestçe dönmesi, ucun eğilmesine neden olabilir ve fiziksel yaralanmalara sonuçlanabilir.
- ▶ **Her zaman matkap ucu iş parçasına temas ederken ve düşük hızda delmeye başlayın.** Daha yüksek hızlarda, matkap ucunun iş parçasına temas etmeden serbestçe

dönmesi, ucun eğilmesine neden olabilir ve fiziksel yaralanmalara sonuçlanabilir.

- ▶ **Uçla, fazla olmamak şartıyla, sadece bir hizaya baskı uygulayın.** Uçlar eğilerek kırılmalarına veya kontrol kaybına, fiziksel yaralanmalara neden olabilir.

Ek güvenlik talimatı

- ▶ **Elmaslı delme yaparken kulaklık takın.** Gürültüye maruz kalınması işitme kaybına neden olabilir.
- ▶ **Görünmeyen ikmal hatlarını belirlemek için uygun tarama cihazları kullanın veya yerel tedarik şirketi ile iletişime geçin.** Elektrik kablolarıyla temas yanıklara ve elektrik çarpmasına neden olabilir. Bir gaz borusuna hasar vermek patlamaya neden olabilir. Su borularının hasar görmesi maddi zararlara veya elektrik çarpmasına neden olabilir.
- ▶ **Uç sıkıştığında aşağı doğru baskı uygulamayı bırakın ve aleti kapatın.** Uç sıkışmasının nedeni bulun ve problemi çözmek için gereken önlemleri alın.
- ▶ **İş parçasında karot makinesini yeniden başlattığınızda, işleme başlamadan önce ucun rahatça dönüp dönmediğini kontrol edin.** Uç sıkışmışsa çalışmaya başlamayabilir, alete aşırı yük binebilir veya karot makinesi iş parçasından ayrılabilir.
- ▶ **Duvarları veya tavanları delerken karşı tarafa bulunan kişilerin ve çalışma alanının koruma altında olduğundan emin olun.** Uç delikten dışarı taşabilir veya artık parça öbür tarafa düşebilir.
- ▶ **Kaymayan iş ayakkabıları kullanın.** Bu şekilde kaygan yüzeylerdeki kaymalardan kaçınılabilecek yaralanmaların önüne geçersiniz.
- ▶ **Elektrikli el aletini hiçbir zaman ekte teslim edilen hatalı akım koruma şalteri (PRCD) olmadan çalıştırmayın.**
- ▶ **Çalışmaya başlamadan önce hatalı akım koruma şalterinin (PRCD) usulüne uygun işlev görüp görmediğini kontrol edin.** Hasarlı hatalı akım koruma şalterini (PRCD) onarılmak veya değiştirilmek üzere bir Bosch müşteri servisine gönderin.
- ▶ **Çalışma alanındaki kişilerin ve elektrikli el aletinin çikan suyla temas etmemesine dikkat edilmelidir.**
- ▶ **Su ileten hortumların ve bağlantı parçalarının kusursuz durumda olduğundan emin olun.** Bir sonraki kullanımdan önce hasarlı ve aşınmış parçaları değiştirin. Elektrikli el aletinin parçalarından dışarı su sızması elektrik çarpması tehlikesini artırır.
- ▶ **Çalışırken elektrikli el aletini iki elinizle sıkıca tutun ve duruşunuzun güvenli olmasına dikkat edin.** Elektrikli el aleti iki elle daha güvenli kullanılır.
- ▶ **Elinizden bırakmadan önce elektrikli el aletinin tam olarak durmasını bekleyin.** Uç takılabilir ve elektrikli el aletinin kontrolünü kaydedebilirsiniz.
- ▶ **Elektrikli el aletini usulüne uygun olarak topraklanmış bir akım şebekesine bağlayın.** Priz ve uzatma kablosu işlev gören bir koruyucu iletkenine sahip olmalıdır.

Ürün ve performans açıklaması



Bütün güvenlik talimatını ve uyarıları okuyun. Güvenlik talimatlarına ve uyarılara uyulmadığı takdirde elektrik çarpmasına, yangına ve/veya ciddi yaralanmalara neden olunabilir.

Lütfen kullanma kılavuzunun ön kısmındaki resimlere dikkat edin.

Usulüne uygun kullanım

Bu elektrikli el aleti, elmaslı sulu karot ucu ve su besleme sistemi ile bağlantı halinde beton ve betonarmede sulu delme işleri için tasarlanmıştır. Su beslemeli baş üstü delmeye izin verilmez.

Bu elektrikli el aleti; kuru karot uçları ve uygun bir emme donanımı ile tuğla, kumlu taş, gazbeton ve fayansta kuru delme işleri için tasarlanmıştır.

Şekli gösterilen elemanlar

Şekli gösterilen elemanların numaraları ile grafik sayfasındaki elektrikli el aleti resmindeki numaralar aynıdır.

- (1) Açma/kapama şalteri
- (2) Açma/kapama şalteri sabitleme tuşu
- (3) Dikey hizalama su terazisi
- (4) Yatay hizalama su terazisi
- (5) İlave tutamak konumu ayarı için kelebek vida
- (6) Mil boynuz
- (7) Karot ucu^{a)}
- (8) İlave tutamak (izolasyonlu tutamak yüzeyi)
- (9) Tutamak (izolasyonlu tutamak yüzeyi)
- (10) Çeneli kavrama
- (11) Vites seçme şalteri
- (12) Su kapama musluğu
- (13) Musluk bağlantı parçası
- (14) Su bağlantı adaptörü
- (15) Emme adaptörü
- (16) Emme rakoru^{a)}
- (17) Emme hortumu^{a)}
- (18) Kaçak akım koruma şalteri (PRCD)

a) **Bu aksesuarlar standart teslimat kapsamına dahil değildir.**

Teknik veriler

Karot makinesi	GDB 180 WE	
Sipariş numarası	3 601 A89 8..	
Giriş gücü	W	2000
Çıkış gücü	W	1340
Nominal devir sayısı n_0		
- 1. vites	dev/dak	900
- 2. vites	dev/dak	2800
Delme çapı		

Karot makinesi	GDB 180 WE	
- Duvarda optimum	mm	40-180
- Duvarda mümkün olan	mm	0-180
- Betonda optimum	mm	40-150
- Betonda mümkün olan	mm	0-180
Uç girişi	1 1/4" UNC	
Su besleme maks. basıncı	bar	3
Ağırlık ^{A)}	kg	5,5
Koruma sınıfı	☉/I	

A) İlave tutamak (8), elektrik fişi olmadan Veriler 230 V'luk bir anma gerilimi [U] için geçerlidir. Farklı gerilimlerde ve farklı ülkelere özgü tiplerde bu veriler değişebilir.

Değerler ürüne bağlı olarak değişebilir ve uygulama ve çevre koşullarına tabidir. Daha fazla bilgi için: www.bosch-professional.com/wac.

Gürültü/Titreşim bilgisi

Gürültü emisyon değerleri **EN 62841-2-1** uyarınca belirlenmektedir.

Elektrikli el aletin A ağırlıklı gürültü seviyesi tipik olarak: Ses basıncı seviyesi **92** dB(A); ses gücü seviyesi **100** dB(A). Tolerans $K = 5$ dB.

Kulak koruması kullanın!

Toplam titreşim değerleri a_h (sürekli titreşimler), p_f (tekrar eden darbe titreşimleri) ve belirsizlik K , **EN 62841-2-1** uyarınca belirlenir :

Beton delme: $a_{h,DD} = 5,0$ m/s² ($K = 1,5$ m/s²),

$p_{f,DD} = 193$ m/s² ($K = 52$ m/s²)

Bu talimatta belirtilen titreşim seviyesi ve gürültü emisyon değeri standartlaştırılmış ölçme yöntemine göre belirlenmiştir ve elektrikli el aletlerinin birbirleri ile kıyaslanmasında kullanılabilir. Bu değerler aynı zamanda titreşim ve gürültü emisyonunun geçici olarak tahmin edilmesine de uygundur.

Belirtilen titreşim seviyesi ve gürültü emisyon değeri elektrikli el aletin esas kullanımını temsil etmektedir. Ancak elektrikli el aleti farkı uçlar veya yetersiz bakımla kullanılacak olursa, titreşim seviyesi ve gürültü emisyonu farklılık gösterebilir. Bu da titreşim ve gürültü emisyonunu bütün kullanım süresince önemli ölçüde artırabilir.

Titreşim ve gürültü emisyonunun tam olarak tahmin edilebilmesi için, aletin kapalı olduğu veya açık fakat kullanımda olmadığı sürelerin de dikkate alınması gerekir. Bu, titreşim ve gürültü emisyonunu bütün çalışma süresinde önemli ölçüde düşürebilir.

Titreşimin kullanıcıya bindirdiği yük için önceden ek güvenlik önlemleri alın. Örneğin: Elektrikli el aletin ve uçların bakımı, ellerin sıcak tutulması, iş aşamalarının organize edilmesi.

Montaj

- **Elektrikli el aletin kendinde bir çalışma yapmadan önce her defasında fişi prizden çekin.**

İlave tutamağın takılması

► **Ek tutamağı/tutamakları kullanın.** Kontrol kaybı fiziksel yaralanmalara neden olabilir.

Her zaman ilave tutamağı (8) yerleştirin. Bunu yapmak için ilave tutamağı matkap mili (6) üzerinden mil boynuna itin (grafik sayfasındaki şekle bakın). İlave tutamak konumunun ayarlamak için kelebek vidayı (5) saat hareket yönünde çevirerek sıkın.

Güvenli ve yorulmadan çalışma tutuşu sağlamak üzere ilave tutamağı (8) istediğiniz konuma döndürebilirsiniz.

İlave tutamağın konumunu ayarlamak için kelebek vidayı (5) saat hareket yönünün tersine çevirin ve ilave tutamağı (8) istediğiniz konuma getirin. Daha sonra kelebek vidayı (5) saat hareket yönünde çevirerek sıkın.

► **Çalışmaya başlamadan önce her defasında kelebek vidanın iyice sıkılmış olduğundan emin olun.** Aletin kontrolünün kaybı yaralanmalara neden olabilir.

Karot ucunun takılması/değiştirilmesi

Karot ucunun takılması

Kuru delme için sadece kuru karot uçları, sulu delme için sadece sulu karot uçlarını kullanın.

► **Takmadan önce karot ucunu kontrol edin. Sadece kusursuz karot uçlarını takın.** Hasar görmüş veya deforme olmuş karot uçları tehlikeli durumların ortaya çıkmasına neden olabilir.

Takmadan önce karot ucunu temizleyin. Karot ucu dişlerini yağlayın veya bu dişlerin üzerine pastan korunma spreyi sıkın.

Bir 1 1/4"-UNC karot ucunu (7) mil boynuna (6) vidalayın.

► **Karot ucunun yerine tam ve sıkı biçimde oturup oturmadığını kontrol edin.** Yanlış veya güvenli oturmeyen karot uçları çalışma sırasında gevşer ve sizin için tehlike oluşturabilir.

Karot ucunun çıkarılması

► **Karot ucunu değiştirirken koruyucu eldiven kullanın.** Elektrikli el aleti ile uzun süre çalışıldığında karot ucu aşırı ölçüde ısınabilir.

Karot ucunu (7) bir çatal anahtarla (anahtar genişliği 41 mm) gevşetin. İkinci bir çatal anahtarla (anahtar genişliği 32 mm) mil boynunun (6) iki kenarlı bölümünü tutun.

Su soğutmasının/toz emme tertibatının bağlanması

Sulu veya kuru karot uçlarıyla delme yaparken yeterince soğutma olmazsa elmas segmanlar hasar görebilir veya karot ucu delikte bloke olabilir. Bu nedenle sulu delmede yeterli soğutmaya, kuru delmede ise çalışan bir toz emme tertibatı bulunmasına dikkat edin.

Mevcut bir delik büyütülürken karot ucunun yeterli ölçüde soğutulabilmesi için deliğin dikkatli biçimde kapatılması gerekir.

► **Bağlanmış bulunan hortumlar, kapama valfleri veya aksesuar delme işlemini engellememelidir.**

Su soğutma sisteminin bağlantısı

Su bağlantı adaptörünü (14) çeneli kavramaya (10) takın ve sonuna kadar saat hareket yönünde çevirerek sıkın.

Su kapama musluğunu (12) kapatın. Musluk bağlantı parçasına (13) bir su besleme hortumu bağlayın. Su ikmalî hareketli bir basınçlı su cihazından (aksesuar) veya sabit bir su bağlantısından yapılabilir.

Toz emme tertibatının bağlanması

Toz azaltıcı önlemler olmadan çalışmaktan kaçının. Uygun bir emme cihazı, sağlığa zararlı toz yükünü azaltır. Çalışma yerinizi iyi bir biçimde havalandırın. Her zaman uygun solunum koruması kullanın. Mümkün olduğu kadar işlediğiniz malzemeye uygun bir toz emme sistemi kullanın. İşlenen malzemelere ait ülkenizdeki geçerli yönetmelik hükümlerine uyun.

Elektrikli süpürge için gereklilikler		
Önerilen nominal hortum çapı	mm	35
Gerekli düşük basınç ^{A)}	mbar	≥ 230
	hPa	≥ 230
Gerekli akış hızı ^{A)}	l/sn	≥ 36
	m ³ /sa	≥ 129,6
Önerilen filtre verimliliği		Toz sınıfı M ^{B)}

A) Elektrikli el aletinin emme bağlantısındaki güç değeri

B) IEC/EN 60335-2-69'a göre

Elektrikli süpürge için talimatları izleyin. Emiş gücü azalırsa çalışmayı durdurun ve nedenini ortadan kaldırın.

Elektrikli el aletine elektrikli süpürge bağlanması:

- Emme adaptörünü (15) çeneli kavramaya (10) takın ve sonuna kadar saat hareket yönünde çevirerek sıkın.
- Elektrikli süpürge emme hortumunu (17) emme bağlantı parçasına (16) takın.

İşletim

Çalıştırma

► **Şebeke gerilimine dikkat edin!** Akım kaynağının gerilimi elektrikli el aletinin tip etiketinde belirtilen gerilimle aynı olmalıdır.

► **Çalışmaya başlamadan önce planlanan delikler için yetkili statikçi, mimar veya inşaat sorumlusuna danışın. Donatı demirlerini ancak statikçinin onayını aldıktan sonra kesin.**

► **Duvarları veya zeminleri geçen delikleri açarken, geçilen mekandaki engelleri kontrol edin. Çalışma alanını kapatın ve delik çekirdeğini düşmeye karşı beton kalıplarıyla emniyete alın.**

Kaçak akım koruma şalterinin fonksiyon testi (PRCD)

Çalışmaya başlamadan önce her defasında kaçak akım koruma şalterinin (PRCD) (18) usulüne uygun olarak işlevi görüp görmediğini kontrol edin:

- Kaçak akım koruma şalterinde (PRCD) **TEST** tuşuna basın. Kırmızı kontrol ışığı söner.
- Tuşa **RESET** basın. Elektrikli el aleti şimdi açılabilir.

TEST tuşuna **TEST** bastığınızda kırmızı kontrol ışığı sönmezse veya elektrikli el aleti açıldığında tekrar tekrar sönerse, elektrikli el aletini kontrol edilmek üzere yetkili bir **Bosch** müşteri servisine göndermeniz gerekir.

► **Kaçak akım koruma şalteri (PRCD) arızalı ise elektrikli el aleti çalıştırılmaz.**

Açma

Kaçak akım koruma şalterinde (PRCD) **(18)**, **RESET** tuşuna basın.

Sulu delme: Su kapama musluğunu **(12)** su akış hattına bağlayın.

Elektrikli el aletini açmak için açma/kapama şalterine **(1)** basın ve şalteri basılı tutun.

Enerjiden tasarruf etmek için elektrikli el aletini sadece kullandığınızda açın.

Basılı açma/kapama şalterini kilitlemek için ek olarak sabitleme tuşuna **(2)** basın.

Kapama

Açma/kapama şalterini **(1)** bırakın. Açma/kapama şalteri kilitli ise önce şaltere basın sonra bırakın.

Sulu delme: Su kesme musluğunu **(12)** kapatın. İşiniz bittiğinde musluk bağlantı parçasını **(13)** su ikmal hattından çıkarın. Su kesme musluğunu **(12)** açın ve kalan suyu boşaltın.

İlk hareket akımı sınırlandırması

Elektrikli el aletinin elektronik sistemi motorun yavaş tempo ile başlamasını sağlar ve yüksek hızlanma akımı gereksinimini önler.

Yeniden başlatma emniyeti

Yeniden başlatma emniyeti, elektrik beslemesinin kesilmesinden sonra elektrikli el aletinin kontrol dışı çalışmasını önler.

Tekrar çalıştırmak için kaçak akım koruma şalterinde (PRCD) tuşuna **RESET** basın **(18)**. Sonra açma/kapama şalterini **(1)** kapalı pozisyonuna getirin ve elektrikli el aletini tekrar açın.

Devir sayısı ön seçimi

Vites seçme şalteri **(11)** ile iki devir sayısı alanını önceden seçerek ayarlayabilirsiniz.

Vitesler aşağıdaki delme çapları için tavsiye edilir:

- 1. vites: 80–180 mm
- 2. vites: 25–60 mm

Çalışırken dikkat edilecek hususlar

► **Elektrikli el aletinin kendinde bir çalışma yapmadan önce her defasında fişi prizden çekin.**

Delme esnasında her zaman merkezleme çaprazı kullanın (Aksesuar).

1. Viteste düşük devir sayısı ile karot ucu malzeme içinde titreşim yapmadan dönünceye kadar delme yapın. Daha sonra gerekiyorsa 2. Vitese geçin.

Delme yaparken bastırma kuvvetini işlenen malzemeye uyarlayın. Makul ve düzenli bastırma kuvveti ile delme yapın. Elmas segmanlardan delik çamuru veya tozunun

temizlenmesi için karot ucunu arada bir hafifçe delikten dışarı çekin.

Aşırı yük debriyajı

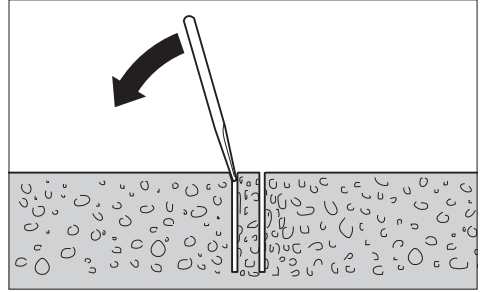
► **Uç takılır veya sıkışırsa, mil boynunun tahriki kesilir. Ortaya çıkan kuvvetler nedeniyle elektrikli el aletini her zaman iki elinizle sabit bir konumda tutun.**

Aşırı zorlanma emniyeti

Aşırı zorlanma eşiği aşıldığında elektrikli el aleti belirgin biçimde atımlı çalışmaya başlar. Elektrikli el aleti tekrar normal çalışmaya başlayıncaya kadar bastırma kuvvetini düşürün. Bastırma kuvveti düşürülmezse elektrikli el aletin kapanır. Daha sonra elektrikli el aletini hemen tekrar açabilirsiniz, ancak daha düşük bastırma kuvveti ile çalışmaya devam etmeniz gerekir.

Delik çekirdeğinin çıkarılması

Sulu delme: Karot ucu ile delik çekirdeği arasındaki delik çamurunun dışarı alınması için delme işleminden sonra suyu bir süre daha akıtın.



Delik çekirdeği karot ucu içinde sıkışırsa bir tahta veya plastik parçası ile karot ucuna hafifçe vurarak delik çekirdeğini gevşetin. Gerekliyse delik çekirdeğini bir çubukla karot ucunun takma tarafından dışarı çıkarın.

Uyarı: Karot ucuna sert bir cisimle vurmeyin (Deformasyon tehlikesi)!

Bakım ve servis

Bakım ve temizlik

- **Elektrikli el aletinin kendinde bir çalışma yapmadan önce her defasında fişi prizden çekin.**
- **İyi ve güvenli çalışabilmek için elektrikli el aletini ve havalandırma aralıklarını temiz tutun.**

İşiniz bittiğinde mil boynunu **(6)** temizleyin. Zaman zaman mil boynuna ve karot ucuna **(7)** pastan koruyucu sprey sıkın. Bağlantı kablosunun değiştirilmesi gerekli ise, güvenlik nedenlerinden dolayı bu tertibat **Bosch**'den veya **Bosch** elektrikli el aletleri yetkili servisinden temin edilmelidir.

Aksesuar/Yedek parçalar

Su basıncı cihazı	2 609 390 308
Adaptör G 1/2"	2 608 598 043

Müşteri servisi ve uygulama danışmanlığı**Türkiye**

Marmara Elektrikli El Aletleri Servis Hizmetleri Sanayi ve Ticaret Ltd. Şti.

Tersane cd. Zencefil Sok.No:6 Karaköy

Beyoğlu / İstanbul

Tel.: +90 212 2974320

Fax: +90 212 2507200

E-mail: info@marmarabps.com

Bağrıaçıklar Oto Elektrik

Motorlu Sanayi Çarşısı Doğruer Sk. No:9

Selçuklu / Konya

Tel.: +90 332 2354576

Tel.: +90 332 2331952

Fax: +90 332 2363492

E-mail: bagriaciklarotoelektrik@gmail.com

Akgül Motor Bobinaj San. Ve Tic. Ltd. Şti

Alaaddinbey Mahallesi 637. Sokak No:48/C

Nilüfer / Bursa

Tel.: +90 224 443 54 24

Fax: +90 224 271 00 86

E-mail: info@akgulbobinaj.com

Ankaralı Elektrik

Eski Sanayi Bölgesi 3. Cad. No: 43

Kocasinan / KAYSERİ

Tel.: +90 352 3364216

Tel.: +90 352 3206241

Fax: +90 352 3206242

E-mail: gunay@ankarali.com.tr

Asal Bobinaj

Eski Sanayi Sitesi Barbaros Cad. No: 24/C

Canik / Samsun

Tel.: +90 362 2289090

Fax: +90 362 2289090

E-mail: bpsasalbobinaj@hotmail.com

Aygem Elektrik Makine Sanayi ve Tic. Ltd. Şti.

10021 Sok. No: 11 AOSB

Çiğli / İzmir

Tel.: +90 232 3768074

Fax: +90 232 3768075

E-mail: boschservis@aygem.com.tr

Bakırcıoğlu Elektrik Makine Hırdavat İnşaat Nakliyat Sanayi ve Ticaret Ltd. Şti.

Karaağaç Mah. Şti. Erzinbank Cad. No:18/4

Merkez / Erzincan

Tel.: +90 446 2230959

Fax: +90 446 2240132

E-mail: bilgi@korfezelektrik.com.tr

Bosch Sanayi ve Ticaret A.Ş.

Elektrikli El Aletleri

Aydınlar Mah. İnönü Cad. No: 20

Küçükyalı Ofis Park A Blok

34854 Maltepe-İstanbul

Tel.: 444 80 10

Fax: +90 216 432 00 82

E-mail: iletisim@bosch.com.tr

www.bosch.com.tr

Bulsan Elektrik

İstanbul Cad. Devrez Sok. İstanbul Çarşısı

No: 48/29 İskitler

Ulus / Ankara

Tel.: +90 312 3415142

Tel.: +90 312 3410302

Fax: +90 312 3410203

E-mail: bulsanbobinaj@gmail.com

Çözüm Bobinaj

Küsget San.Sit.A Blok 11Nolu Cd.No:49/A

Şehitkamil/Gaziantep

Tel.: +90 342 2351507

Fax: +90 342 2351508

E-mail: cozumbobinaj2@hotmail.com

Onarım Bobinaj

Raif Paşa Caddesi Çay Mahallesi No:67

İskenderun / HATAY

Tel.: +90 326 613 75 46

E-mail: onarim_bobinaj31@myynet.com

Faz Makine Bobinaj

Cumhuriyet Mah. Sanayi Sitesi Motor

İşleri Bölümü 663 Sk. No:18

Murat Paşa / Antalya

Tel.: +90 242 3465876

Tel.: +90 242 3462885

Fax: +90 242 3341980

E-mail: info@fazmakina.com.tr

Günşah Otomotiv Elektrik Endüstriyel Yapı Malzemeleri San ve Tic. Ltd. Şti

Beylikdüzü Sanayi Sit. No: 210

Beylikdüzü / İstanbul

Tel.: +90 212 8720066

Fax: +90 212 8724111

E-mail: gunsaelektrik@ttmail.com

Sezmen Bobinaj Elektrikli El Aletleri İmalatı San ve Tic. Ltd. Şti.

Ege İş Merkezi 1201/4 Sok. No: 4/B

Yenişehir / İzmir

Tel.: +90 232 4571465

Tel.: +90 232 4584480

Fax: +90 232 4573719

E-mail: info@sezmenbobinaj.com.tr

Üstündağ Bobinaj ve Soğutma Sanayi

Nusretiye Mah. Boyacılar Aralığı No: 9

Çorlu / Tekirdağ

Tel.: +90 282 6512884

Fax: +90 282 6521966

E-mail: info@ustundagsogutma.com

IŞIKLAR ELEKTRİK BOBİNAJ

Karasoku Mahallesi 28028. Sokak No:20/A

Merkez / ADANA

Tel.: +90 322 359 97 10 - 352 13 79

Fax: +90 322 359 13 23

E-mail: isiklar@isiklarelektrik.com

Bütün başvuru ve yedek parça siparişlerinizde ürünün tip etiketi üzerindeki 10 haneli malzeme numarasını mutlaka belirtin.

Tasfiye

Elektrikli el aleti, aksesuar ve ambalaj malzemesi çevre dostu bir yöntemle tasfiye edilmek üzere tekrar kazanım merkezine gönderilmelidir.



Elektrikli el aletlerini evsel çöplerin içine atmayın!

Sadece AB ülkeleri için:

Kullanılamaz hale gelen elektrikli ve elektronik aletlerin ayrı toplanması ve çevreye duyarlı bir şekilde bertaraf edilmesi gerekmektedir. Belirtilen toplama sistemlerini kullanın. İçerdiği tehlikeli maddeler nedeniyle yanlış bertaraf edilmesi çevreye ve sağlığa zararlı olabilir.

Servicekontakte
Service Contacts
Contacts de Service
Contactos de Servicio



<https://www.bosch-pt.com/serviceaddresses>

Garantiebedingungen
Guarantee Conditions
Conditions de Garantie
Condiciones de Garantía



<https://www.bosch-pt.com/guarantee/202601>